

Живи в стиле фитнес!

# TORNEO

БЕГОВАЯ ДОРОЖКА

МОДЕЛЬ

T-205

SMARTA

РУКОВОДСТВО  
ПО ЭКСПЛУАТАЦИИ  
И СБОРКЕ

**Рекомендации  
по питанию**



Мускулатура ног, ягодиц и спины



Мускулатура рук, брюшного пресса  
и плечевого пояса



Подвижность суставов ног,  
рук и плечевого пояса



Even Proof

Exa Motion

Ready-to-FIT

Smart Start

Soft Fall

ElasBoard Shock



WWW.TORNEO.RU

## **Дорогой покупатель!**

*Поздравляем с удачным приобретением!*

**Беговая дорожка TORNEO Smarta** сочетает в себе современные технологии и продуманный дизайн. Занятия на этом тренажере в уютной домашней обстановке помогут Вам приобрести хорошую физическую форму и укрепить сердечно-сосудистую систему. Уверены, что Вам понравится заниматься спортом с Торнео!



**Внимание:**

Прежде чем начать пользоваться тренажером изучите настоящее руководство и сохраните его для дальнейшего использования. Это поможет быстро настроить тренажер для занятий и использовать его правильно и безопасно. Сохраните руководство для последующих справок



**Внимание:**

Настоятельно рекомендуем Вам перед тем как приступить к тренировкам, пройти полное медицинское обследование, особенно если у Вас есть наследственная предрасположенность к повышенному давлению или заболеваниям сердечно-сосудистой системы, если Вы старше 45 лет, если Вы курите, если у Вас повышен уровень холестерина, если Вы страдаете ожирением или в течение последнего года не занимались регулярно спортом. Если во время тренировки Вы почувствуете слабость, головокружение, одышку или боль, немедленно прекратите занятия.

*По вопросам качества и комплектности тренажера обращайтесь к специализированному продавцу*

# СОДЕРЖАНИЕ

1	ПРАВИЛА ЭКСПЛУАТАЦИИ ТРЕНАЖЕРА.....	3
2	ЗДОРОВОЕ ПИТАНИЕ .....	4
2.1	ОПРЕДЕЛЕНИЕ ЭНЕРГЕТИЧЕСКИХ ПОТРЕБНОСТЕЙ	5
2.2	ГРУППЫ ПРОДУКТОВ, ИСПОЛЬЗУЕМЫЕ ДЛЯ ПОСТРОЕНИЯ СБАЛАНСИРОВАННОЙ ДИЕТЫ.	6
3	СБОРКА ТРЕНАЖЕРА .....	7
3.3	Предварительное знакомство с тренажером	7
3.4	Проверка комплектности тренажера	8
3.5	Последовательность сборки	9
4	ОБСЛУЖИВАНИЕ ТРЕНАЖЕРА .....	10
4.1	Система складывания	10
4.2	Изменение угла наклона беговой поверхности	11
4.3	Регулировка натяжения и центровка бегового полотна	12
4.4	Смазка бегового полотна	12
5	ТРЕНИРОВКА.....	13
5.1	Общая информация	13
5.2	Разминка и восстановление	14
5.3	Описание тренировочного компьютера	16
6	ПОДЕТАЛЬНАЯ СХЕМА ТРЕНАЖЕРА .....	22
7	ПЕРЕЧЕНЬ ЗАПАСНЫХ ЧАСТЕЙ .....	23
8	ТЕХНИЧЕСКИЕ ХАРАКТЕРИСТИКИ.....	24

# 1 ПРАВИЛА ЭКСПЛУАТАЦИИ ТРЕНАЖЕРА



## **Внимание:**

Приобретенный Вами тренажер является технически сложным изделием. Внимательно прочитайте нижеприведенные инструкции прежде, чем приступать к занятиям. Соблюдение указанных норм позволит Вам безопасно и эффективно использовать тренажер в течение всего срока службы.

Владелец должен проинформировать всех пользователей о мерах безопасности при эксплуатации беговой дорожки.

### **Транспортировка тренажера**

1. Тренажер должен транспортироваться только в заводской или аналогичной по качеству упаковке.
2. Рекомендуем Вам сохранить оригинальную упаковку в случае, если Вам понадобится в дальнейшем перевозить тренажер
3. При получении тренажера убедитесь в том, упаковка не была нарушена во время транспортировки
4. Транспортировка тренажера допускается только в разобранном виде.
5. В тренажере есть чувствительные электронные компоненты, поэтому во время транспортировки избегайте тряски и ударов
6. При перевозке тренажера он должен быть защищен от дождя, влажности и других атмосферных воздействий

### **Общие правила эксплуатации тренажеров**

1. Тренажер предназначен для использования только в домашних условиях. Применяйте тренажер только в соответствии с настоящим руководством.
2. Устанавливайте тренажер на ровную поверхность, оставляя не менее 0,5 м свободного пространства со всех сторон. Если тренажер имеет отверстия для вентиляции, следите, чтобы они не перекрывались при установке. Для защиты покрытия пола от повреждения можно использовать специальный коврик.
3. Тренажер предназначен для хранения и эксплуатации в комнатных условиях (температура от +10 до +35°C, относительная влажность от 5 до 80%).
4. Не храните и не эксплуатируйте тренажер дорожку в пыльных, сырых и летних помещениях, гараже или около воды. Не эксплуатируйте тренажер в местах, где происходит распыление аэрозолей или горючих газов.
5. Будьте особо внимательны, если вблизи тренажера находятся дети до 12 лет, лица с ограниченными возможностями или домашние животные.
6. Не допускайте к занятиям на тренажере лиц, вес которых превышает максимально допустимый вес пользователя, указанный в технических характеристиках.
7. Во время тренировки следите, чтобы свободно свисающие концы одежды, полотенца и проч. не задевали движущиеся части тренажера.
8. При занятиях на тренажере используйте спортивную обувь. Не тренируйтесь босиком или в обуви, подошва которой может повредить тренажер.
9. Не меняйте угол наклона тренажера подкладыванием под нее посторонних предметов.
10. Не передвигайте и не складывайте тренажер до окончания сборки.
11. Проверяйте и подтягивайте крепления узлов тренажера каждые 3 месяца.
12. Ничего не засовывайте внутрь тренажера. При попадании посторонних предметов внутрь попытайтесь осторожно вынуть их, в случае невозможности достать предмет самостоятельно обратитесь в сервисную службу.
13. Вмешательство в конструкцию тренажера и/или использование дополнений, не рекомендованных производителем или его авторизованным представителем, может являться основанием для отказа в гарантийном обслуживании.
14. Для чистки тренажера пользуйтесь хлопчатобумажной салфеткой, смоченной в слабом растворе моющего средства. Не наносите моющее средство непосредственно на тренажер. Не используйте для очистки тренажера растворители и абразивные чистящие средства.

### **Правила эксплуатации электрических тренажеров**

1. Подключайте тренажер к электрической сети, имеющей заземляющий контакт и рассчитанной на потребляемый ток не менее 10 А. Во время работы тренажера не подключайте к этой розетке другие электроприборы.
2. При необходимости, используйте удлинитель, изготовленный из провода сечением не менее 1 мм<sup>2</sup> и имеющий заземляющий провод. Длина используемого удлинителя не должна превышать 1,5 м.
3. Шнур электропитания не должен находиться вблизи нагретых поверхностей.
4. Никогда не оставляйте включенный тренажер без присмотра. После каждого занятия обязательно отключайте тренажер от сети.
5. **Отключайте тренажер от электросети каждый раз перед началом чистки или проведения ремонтных, профилактических и прочих работ, описанных в данном руководстве. Все ремонтные, профилактические и прочие работы, кроме описанных в данном руководстве, предназначены для проведения только специалистами сервисной службы.**

## 2 ЗДОРОВОЕ ПИТАНИЕ

Здоровое питание – важная часть любой фитнес-программы. Мы предлагаем ряд простых рекомендаций, которые помогут вам в регулировании собственного веса и достижении фитнес-целей. Пользуясь приведенной ниже информацией, вы сможете определить свои энергетические потребности и примерно спланировать режим питания. Более подробную информацию вы сможете найти на сайте [www.torneo.ru](http://www.torneo.ru). Настоятельно рекомендуем посетить врача перед началом фитнес-программы.

### Жирность продуктов

Особое внимание в планировании диет для снижения или поддержания веса тела всегда уделяется жирам. Они имеют наивысшую калорийность среди продуктов, и неосторожная дозировка масла может перечеркнуть все усилия при планировании диетического питания. В самом деле, калорийность ложки нежирного кефира или йогурта в 70 раз ниже ложки растительного масла. При этом из йогурта может получиться вкусная заправка к овощным салатам.

На период применения диеты мы рекомендуем использовать йогурты, кефиры и молоко жирностью 0,5 – 1% и майонезы минимальной доступной жирности, 15% и менее.

### Напитки

Бесспорной является рекомендация употреблять не менее 2 л жидкости в день. При физических нагрузках потребление воды может существенно возрасти. Не бойтесь выпить лишней стакан воды – достаточное количество воды в организме способствует нормализации кровяного давления и снижению веса тела.

Запомните, соки и большинство сладких газированных напитков имеют высокую калорийность. Стакан сладкого сока не придаст чувства сытости, но добавит ненужных калорий.

Обычно в своих рекомендациях диетологи указывают только напитки, не содержащие кофеин. Однако, если для вас нет медицинских противопоказаний, смело пейте кофе, или, лучше – зеленый чай.

Содержащийся в них кофеин может оказывать некоторое влияние на снижение веса тела. Предельную для вас дозировку кофеина лучше уточнить у врача.

Мы также рекомендуем отказаться от алкоголя в любом виде на период применения диет, направленных на снижение веса. Помимо того, что спирт имеет собственную, вполне определенную калорийность, алкогольные напитки имеют очень широкий спектр воздействия на организм. И все эффекты от употребления алкоголя не имеют ничего общего с диетическим питанием и снижением веса.

### Калорийность и калории

В литературе, посвященной диетическому питанию и фитнесу, как правило, применяется такая единица энергии, как “калория”. Такое обозначение энергии сложилось традиционно. Несмотря на то, что оно не вполне корректно, оно стало своего рода стандартом в диетическом питании, поэтому нужно просто знать следующее.

“Калория”, принятая в диетическом питании, обозначает физическую величину “килокалория”, которая имеет вполне определенное численное значение в стандартных единицах, Джоулях.

То есть, “калория”, принятая в литературе по диетическому питанию, в тысячу раз больше, чем “калория” из учебника по физике.

## 2.1 ОПРЕДЕЛЕНИЕ ЭНЕРГЕТИЧЕСКИХ ПОТРЕБНОСТЕЙ<sup>1</sup>

Для определения ваших собственных энергетических потребностей рекомендуем воспользоваться прилагаемыми таблицами. Точные энергетические потребности могут различаться в зависимости от телосложения и уровня ежедневной активности (обратите внимание на предлагаемую ниже формулу для более точной оценки). Если у вас есть лишний вес, и вы новичок, занятия лучше начинать с минимально возможного для вашего веса уровня калорийности. При этом мы настоятельно не рекомендуем применять диеты с калорийностью ниже 1200 калорий для женщин и 1500 калорий для мужчин без наблюдения у терапевта или профессионального диетолога. Если у Вас есть ограничения по состоянию здоровья, перед началом низкокалорийной диеты обязательно проконсультируйтесь у вашего врача. Будьте внимательны – энергетические потребности детей существенно отличаются от взрослых, и предложенные вашему вниманию графики не применимы для людей моложе 20 лет.

Вес тела, кг	Энергетические потребности женщин, калории				Энергетические потребности мужчин, калории			
	новичок	низкая	нормальная	высокая	новичок	низкая	нормальная	высокая
45	1200	1400	1600	1700	-	-	-	-
49.5	1200	1500	1600	1700	-	-	-	-
54	1200	1600	1700	1800	1500	1900	2100	2200
58.5	1300	1600	1700	1800	1500	2000	2100	2200
63	1400	1700	1800	1900	1600	2000	2100	2300
67.5	1500	1700	1800	1900	1700	2100	2200	2400
72	1600	1700	1900	2000	1800	2100	2200	2400
76.5	1700	1800	1900	2000	1900	2200	2300	2500
81	1800	1800	1900	2000	1900	2200	2400	2600
85.5	1900	2000	2000	2000	2000	2200	2400	2600
90	1900	2000	2000	2000	2000	2300	2500	2600
90+	2000	2000	2000	2000	2100	2400	2600	2800

<sup>1</sup> - Существует множество экспериментальных методик для оценки идеального веса человека и его энергетических потребностей. Все они дают несколько разные результаты в силу своей специфики – действительно, взгляд врача-кардиолога на идеальный вес пациента отличается от взгляда Министерства обороны на вес сильного солдата. Энергетические потребности у настолько разных групп людей также будут сильно различаться. Мы постарались подобрать для вас вариант, наиболее подходящий для людей, ведущих преимущественно малоактивный образ жизни. Со временем, когда фитнес и здоровое питание станет привычкой, вы соберете багаж знаний, чтобы самостоятельно планировать питание в зависимости от поставленных целей.

## 2.2 Группы продуктов, используемые для построения сбалансированной диеты.

Любая программа диетического питания устроена очень просто: в дневной рацион обязательно должны входить сбалансированные количества основных типов продуктов, необходимых для полноценного питания. Структура питательного рациона схематически может быть изображена в виде диаграммы:



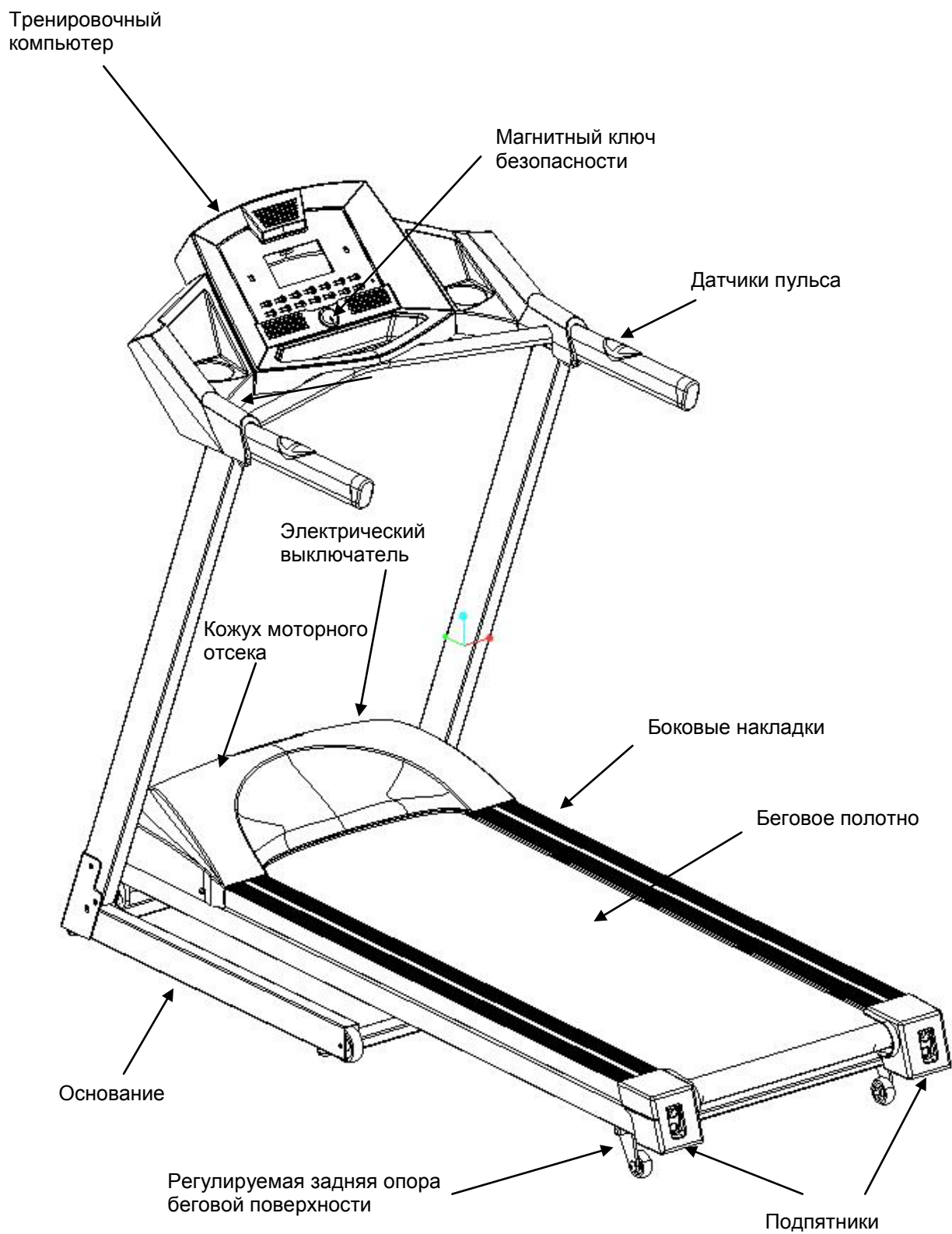
В приведенной ниже таблице вы найдете примеры продуктов различных типов<sup>2</sup>.

Группы продуктов	Продукты-эквиваленты
Сложные углеводы (крахмал) и клетчатка	<ul style="list-style-type: none"> <li>• овсяные или другие хлопья быстрого приготовления</li> <li>• зерновой хлеб, пшеничный или ржаной (не более 1 г жира в ломтике)</li> <li>• макаронные изделия</li> <li>• рис</li> <li>• картофель</li> <li>• кукуруза, горох, фасоль, чечевица</li> </ul>
Белок (продукты минимально доступной жирности)	<ul style="list-style-type: none"> <li>• приготовленная любым способом нежирная говядина, свинина, индейка, рыба, дичь, продукты из соевого белка</li> <li>• морепродукты</li> <li>• сыр, творог</li> </ul>
Некрахмалистые овощи	<ul style="list-style-type: none"> <li>• сырая морковь, зеленая фасоль, брокколи, цветная капуста, сладкий перец</li> <li>• очищенные кабачки</li> <li>• различная зелень</li> <li>• приготовленные зеленые и оранжевые овощи</li> </ul>
Простые углеводы (сахар, фрукты)	<ul style="list-style-type: none"> <li>• свежие или консервированные фрукты</li> <li>• мякоть дыни</li> <li>• сахар, фруктоза, мед, сиропы (кленовый, шоколадный)</li> </ul>
Обезжиренное или соевое молоко	<ul style="list-style-type: none"> <li>• нежирное или соевое молоко</li> <li>• нежирный йогурт</li> </ul>
Жиры	<ul style="list-style-type: none"> <li>• растительное или сливочное масло, маргарин</li> <li>• соусы на основе растительного масла</li> <li>• сливочный соус</li> </ul>

<sup>2</sup> - для диет с калорийностью выше 2400 калорий следует увеличивать количество сложных углеводов, овощей и фруктов. Количество белка в день можно довести до 200 – 250 гр;  
 - обычно диеты строго ограничивают потребление жиров. Однако мы настоятельно не рекомендуем впадать в крайность и полностью исключать любые жиры из диеты. Различные жиры – необходимые для нашего организма питательные вещества, и исключение их из рациона здоровых людей может приводить к нежелательным для здоровья последствиям.

# 3 СБОРКА ТРЕНАЖЕРА

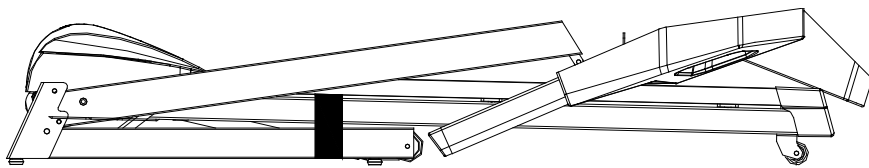
## 3.3 Предварительное знакомство с тренажером





### 3.4 Проверка комплектности тренажера

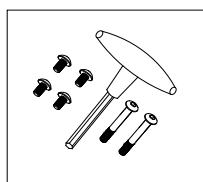
Прежде, чем приступить к сборке, распакуйте коробку и разложите все элементы тренажера на ровной поверхности. Убедитесь в наличии всех элементов, перечисленных ниже. Обратите внимание, что некоторые элементы могут быть предварительно собраны в более крупные узлы.



1



2



3



4

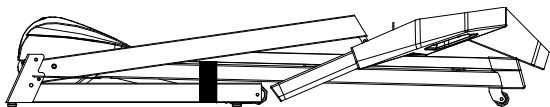
№	Наименование	Кол-во
1	Основная рама в сборе	1
2	Смазка силиконовая	1

№	Наименование	Кол-во
3	Крепежные изделия и инструменты	1
4	Ключ безопасности	1

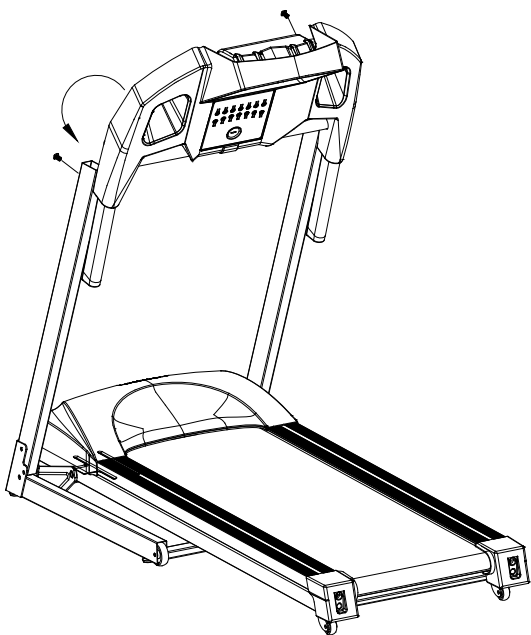
Проверьте наличие и количество крепежных изделий, которые пригодятся вам в процессе сборки

	Наименование	Кол-во, шт.
	Винт с головкой под шестигранник M8x15	4
	Ключ-шестигранник	1
	Болт M8x40x20	2
	Ключ-шестигранник	1

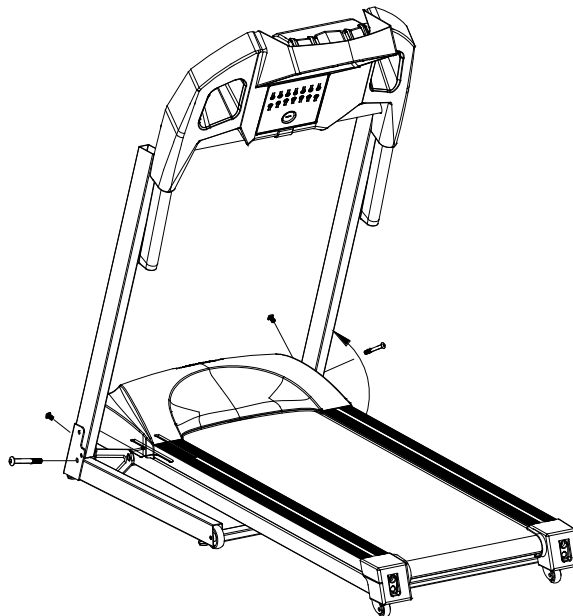
### 3.5 Последовательность сборки



2. Медленно поднимите стойки тренажера, как показано на рисунке. Закрепите стойки на основании тренажера с помощью 2-х болтов M8x40 с правой и левой стороны тренажера, а также 2-х винтов M8x15 в задней части каждой стойки, но не затягивайте их до конца на данном этапе.



1. Извлеките тренажер из упаковки и удалите ленту, предохраняющую раму тренажера от случайного раскладывания.



3. Установите консоль в рабочее положение в направлении, показанном стрелкой, и закрепите ее на стойках с помощью 2-х винтов M8x15.
4. Теперь, туго затяните болты и винты крепления стоек к основанию.

**Сборка окончена!**

Для более комфортного использования вашего тренажера рекомендуем установить его на специально предназначенный для этого коврик. Легкий и прочный, изготовленный из нескользящего полимерного материала коврик **Torneo A-913** сохранит в целости покрытие пола и исключит проскальзывание тренажера во время использования.



## 4 ОБСЛУЖИВАНИЕ ТРЕНАЖЕРА

### 4.1 Система складывания

Ваша дорожка оснащена системой складывания для компактного хранения. Благодаря этому, тренажер не занимает лишнего места в квартире в то время, когда вы им не пользуетесь.

В сложенном состоянии дорожка может быть легко перемещена к месту хранения благодаря транспортировочным роликам.



**Внимание:**

*Перед тем, как сложить дорожку:*

1. *Остановите движение бегового полотна, отключите тренажер от сети.*
2. *Поднимая и опуская беговую поверхность, старайтесь держать спину прямой и направлять основное усилие на ноги!*

**Для складывания дорожки:**

1. Возьмитесь рукой за металлическую раму под задним валом.
2. Держа спину прямой, плавно поднимайте беговую поверхность за счет разгибания ног.
3. Удостоверьтесь, что беговая поверхность зафиксировалась в вертикальном положении с помощью фиксатора цилиндра (см. рисунок).
4. Убедитесь, что фиксатор надежно удерживает беговую поверхность в сложенном положении.

**Для раскладывания дорожки:**

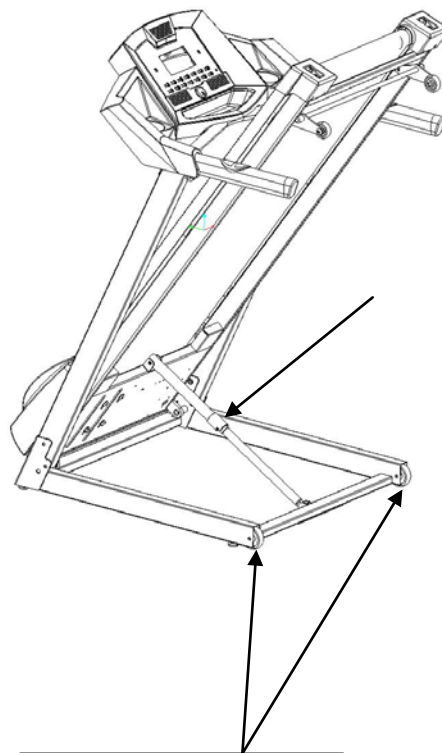
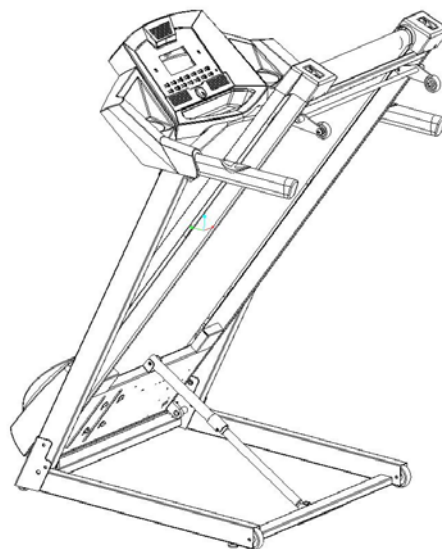
1. Придерживайте беговую дорожку за металлическую перекладину в задней части рамы.
2. Нажмите ступней на кнопку, расположенную посередине цилиндра, освобождая беговую поверхность (возможно, при этом придется слегка толкнуть беговую поверхность от себя).
3. Аккуратно отпустите беговую поверхность, амортизатор плавно доведет её до горизонтального положения.

**Внимание:** амортизатор складывания беговой поверхности представляет собой газонаполненный цилиндр высокого давления. При обращении с тренажером следите за тем, чтобы не повредить цилиндр случайным механическим воздействием.

*Повреждение амортизатора опускания беговой поверхности может привести к резкому падению тяжелого основания дорожки на пол при её раскладывании и, как следствие – к повреждению пола и дорожки.*

Для того, чтобы переместить дорожку в другое место, сложите её, а затем наклоните на себя, держась за крайнюю перекладину основания беговой поверхности или подпятники. Наличие транспортировочных роликов позволит переместить тренажер в любое место квартиры без лишних усилий.

**Внимание:** не перемещайте беговую дорожку по неровной поверхности – это может привести к повреждению роликов и самого тренажера.

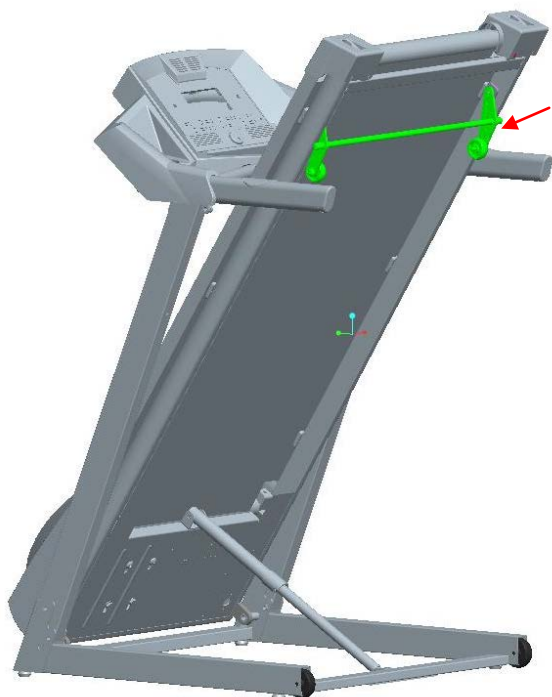


Транспортировочные ролики

#### 4.2 Изменение угла наклона беговой поверхности

Для того, чтобы изменить угол наклона беговой поверхности, сначала сложите дорожку, как описано выше, затем измените положение задней опоры беговой поверхности в соответствии с желаемым наклоном (см. рисунок ниже).

Опустите беговую поверхность, как описано выше.



Наклонное положение беговой поверхности



Горизонтальное положение беговой поверхности



### 4.3 Регулировка натяжения и центровка бегового полотна

Регулировка натяжения бегового полотна осуществляется с помощью шестигранного ключа 8 мм следующим образом:

Чтобы натянуть беговое полотно, вращайте правый и левый регулировочные винты по часовой стрелке. Чтобы ослабить беговое полотно, вращайте правый и левый регулировочные винты против часовой стрелки.

Обратите внимание, что вращение обоих регулировочных винтов должно осуществляться на одну и ту же величину. Рекомендуется поворачивать регулировочные винты только на 1/4 оборота каждый раз во избежание перетяжки бегового полотна, т.к. перетянутое полотно может вызвать повреждение деки.

Если полотно беговой дорожки смещается из центрального положения, отрегулируйте его положение с помощью шестигранного ключа 8 мм следующим образом: если полотно смещается влево, поверните левый регулировочный винт на 1/4 оборота по часовой стрелке, а правый – на 1/4 оборота против часовой стрелки.

После этого включите дорожку и убедитесь, что полотно не смещается при движении. При необходимости повторите процедуру.

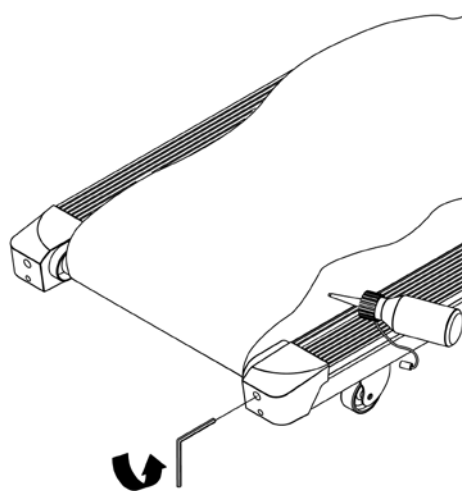
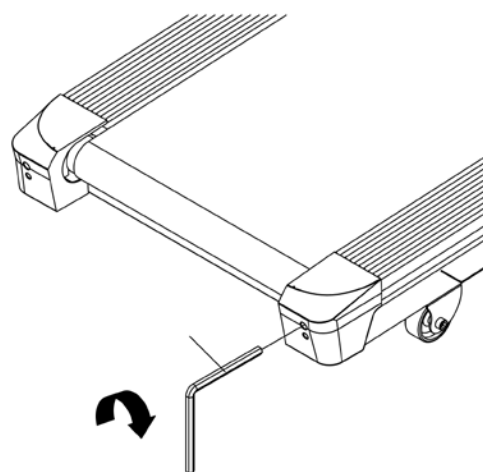
Если полотно смещается вправо, то проделайте обратные процедуры: поверните правый регулировочный винт на 1/4 оборота по часовой стрелке, а левый – на 1/4 оборота против часовой стрелки.

При эксплуатации дорожки полотно не должно находиться строго по центру, важно, чтобы оно не смещалось из занимаемого положения, поскольку в противном случае может произойти повреждение как полотна, так и других частей дорожки.

### 4.4 Смазка бегового полотна

Для снижения нагрузки на электромотор беговой дорожки и более плавного движения полотна его необходимо периодически смазывать силиконовой смазкой. В зависимости от интенсивности использования, периодичность смазывания может изменяться. В среднем, рекомендуется наносить новую смазку не реже, чем через каждые 300 км или 30 часов пробега полотна.

Для нанесения смазки ослабьте натяжение полотна и нанесите 2-3 полоски силиконовой смазки на центральную часть деки поперек движения полотна. (Если вы используете смазку в виде аэрозоля, равномерно распылите его по центральной части деки). После этого отрегулируйте натяжение полотна и проверьте его центровку, как описано в разделе 4.3.



## 5 ТРЕНИРОВКА

### 5.1 Общая информация



**Внимание:**

Перед началом занятий проконсультируйтесь с лечащим врачом. Это особенно важно для лиц старше 35 лет или лиц, имеющих проблемы со здоровьем. Прежде, чем начинать занятия, прочитайте инструкцию целиком. TORNEO не несет ответственности за любые повреждения, полученные при использовании данного изделия.

Не тренируйтесь под ярким солнечным или искусственным (неоновым, галогеновым) светом. Избегайте чрезмерных нагрузок, они могут неблагоприятно отразиться на Вашем здоровье. Начинаящим советуем увеличивать продолжительность тренировки и нагрузку постепенно.

Основным показателем интенсивности тренировки является изменение частоты пульса. Перед началом занятий целесообразно измерить свой пульс в состоянии покоя и в дальнейшем использовать это значение в качестве опорного. Нормальная частота пульса зависит от возраста и особенностей телосложения. Для здорового человека среднего телосложения максимальная частота стрессового пульса (пульс на пике нагрузки) рассчитывается по формуле  $220 - \text{возраст}$ . Наиболее интенсивное сжигание калорий происходит в так называемой «аэробной зоне», которая находится в пределах 60 – 80% от максимального стрессового пульса.

Например, для 40-летнего человека:

Максимальное значение пульса составляет  $220 - 40 = 180$

Верхняя границы «аэробной зоны» -  $180 \times 80\% = 144$

Нижняя граница «аэробной зоны» -  $180 \times 60\% = 108$

Однако, следует помнить, что эти значения являются приблизительными и при проведении тренировок необходимо внимательно следить за своим самочувствием.

Общим показателем подготовленности организма является восстановление нормальной частоты пульса после тренировки. В идеальном состоянии через 1-1,5 минуты после окончания тренировки пульс должен возвращаться к значению покоя.

Оптимальный режим тренировок, обеспечивающий наиболее эффективное сжигание жиров, составляет не менее 3-4 раз в неделю по 50-60 минут каждая. При более интенсивных занятиях необходимо оставлять хотя бы один день полного отдыха.

## 5.2 Разминка и восстановление

Разминка перед тренировкой позволяет вашему организму плавно войти в тренировочный режим и существенно снизит риск спортивной травмы. Обычно разминка включает в себя общефизические упражнения на подвижность суставов и “разогрев” мускулатуры.

Многие упражнения, используемые для разминки, можно включать в тренировочную программу и выполнять уже в ходе основной тренировки с более высокой интенсивностью или нагрузкой для развития выносливости и скоростно-силовых показателей.

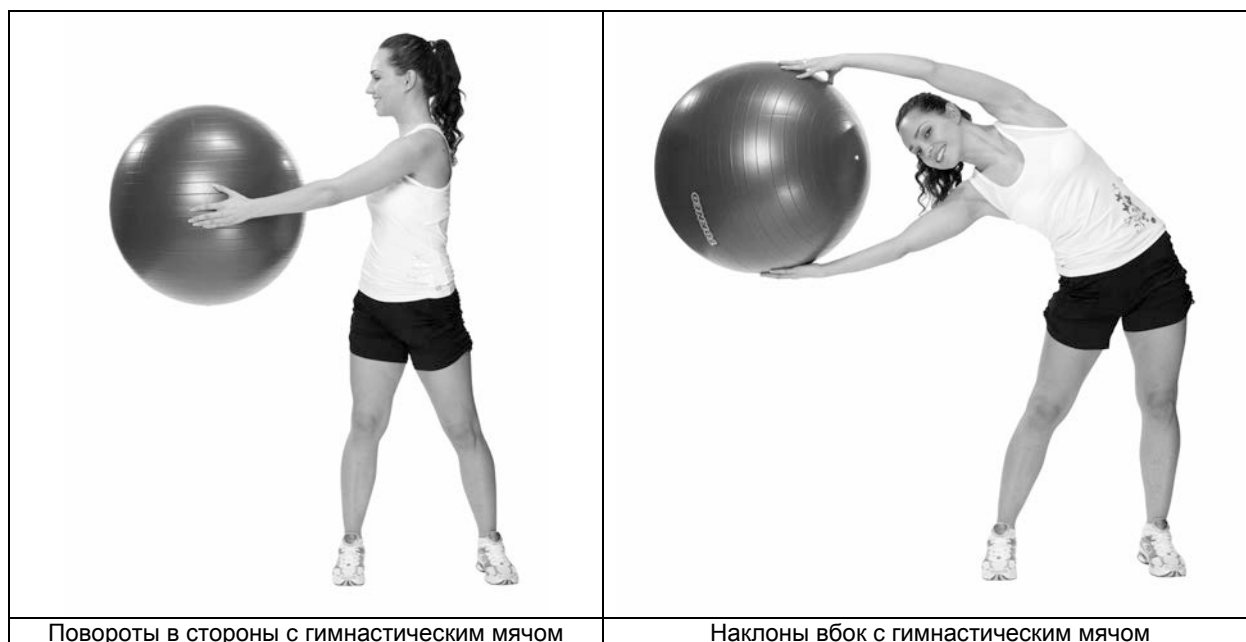
Часто разминка включает в себя и элементы растяжки. Они важны для сохранения общей подвижности, и способствуют увеличению силовых показателей в интенсивных тренировочных программах. Разминку с элементами растяжки следует выполнять перед тренировкой в течение примерно 10 минут, без резких движений. Вы можете составить свой собственный комплекс таких упражнений, и немного изменять его каждые несколько месяцев.

Если Вы очень устали за день, и не чувствуете в себе сил на запланированную тренировку, выполните короткий комплекс разминки и растяжки, это будет ваш разгрузочный день. К следующей тренировке ваш организм восстановится гораздо лучше.

Не менее важно правильно завершить тренировку, выполнив несколько упражнений для восстановления. Чаще всего это дыхательные упражнения (в том числе наклоны, подъем и разведение рук), упражнения на растяжку. Это поможет вашей мускулатуре расслабиться и быстрее начать восстановление, а сердцу - быстрее перейти в состояние покоя.

Эти же упражнения можно выполнять после работы в те дни, когда у вас не запланирована тренировка. Так вы снимите стресс от работы и расслабите уставшую за день мускулатуру. Если у вас “сидячая” работа, такие упражнения полезны для профилактики заболеваний позвоночника.

Повысить эффективность разминки и разнообразить ее вам помогут разнообразные фитнес-аксессуары Тогнео. Многие привычные и наскучившие упражнения станут интересными и еще более полезными. Внесите в разминку элементы игры и новизны.





Подъем плеч с фитнес-гантелями



Разминка плеч с фитнес-гантелями



Прыжки на скакалке



Выпады с фитнес-гантелями



Отжимания на упорах

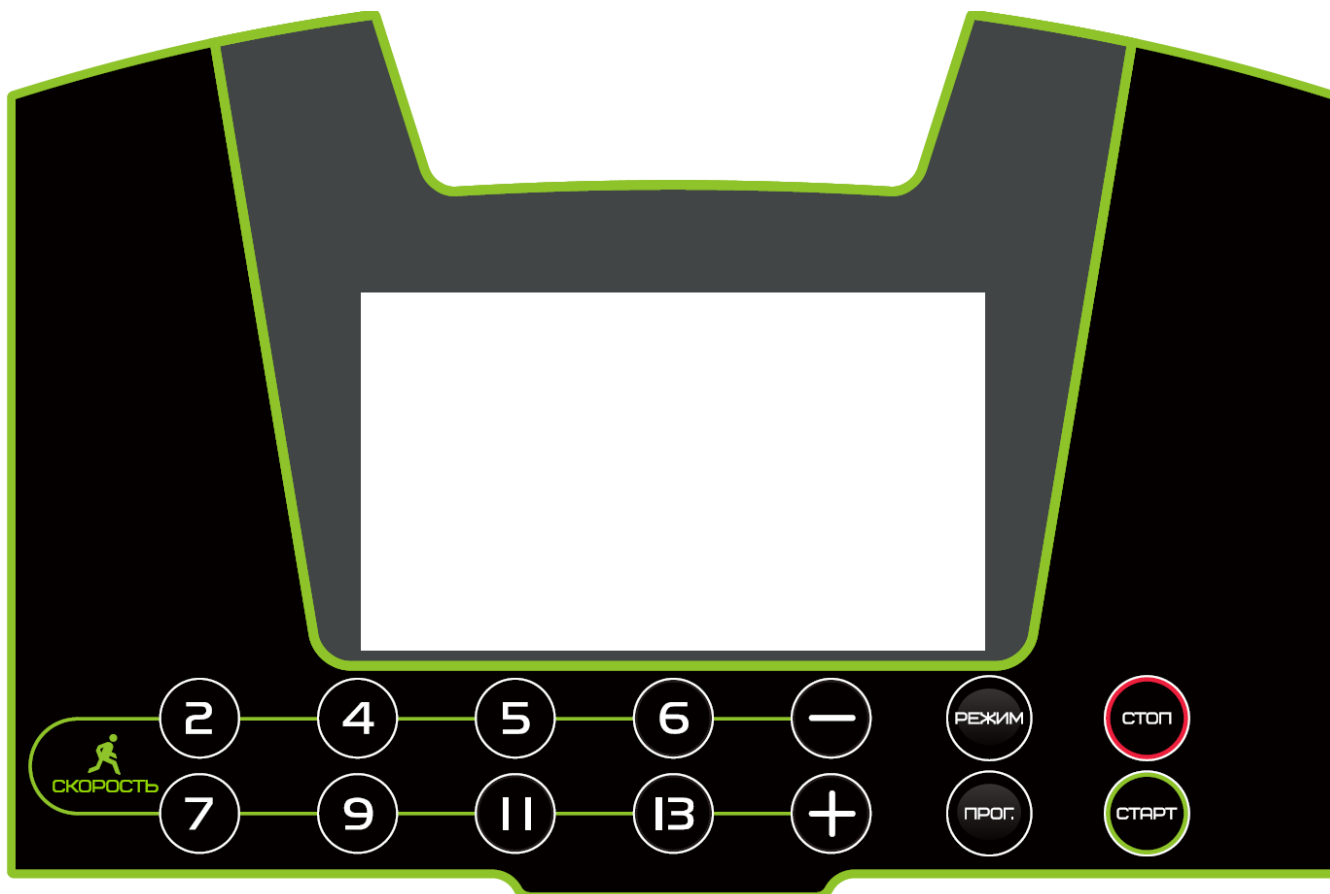


Вращение корпуса на диске здоровья



### 5.3 Описание тренировочного компьютера

#### Описание клавиш и информационных окон дисплея



В режиме остановки: выбор одной из 12 предустановленных программ тренировки P1 - P12 либо функции Жироанализатора (F1).



Выбор режима тренировки: по времени (TIME), дистанции (DIS), расходу калорий (CAL), нормальный режим.  
Ввод параметров во время использования функции «Жироанализатор»



1. Быстрый старт
2. Начало тренировки с выбранными параметрами
3. Прерывание текущей тренировки с сохранением достигнутых параметров
4. Возобновление прерванной тренировки



1. Остановка текущей тренировки
2. Возврат к исходному меню дисплея



В режиме тренировки: изменение скорости (шаг – 0,1 км/ч)  
В режиме управления параметрами: изменение параметров



Клавиши быстрого выбора скорости 2, 4, 5, 6, 7, 9, 11, 13 км/ч.





Индикация на дисплее	Параметр	Диапазон значений
<b>SPEED</b>	Отображение текущей скорости, км/ч	1.0 -13.0
<b>TIME</b>	Отображение времени тренировки / продолжительности программы, мин	00:00 – 99:00
<b>DIS.</b>	Отображение пройденной/общей дистанции, км	0.0 – 99.0
<b>CAL.</b>	Отображение расхода калорий, ккал	0 - 990
<b>PUL.</b>	Отображение частоты пульса (необходимо положить ладони на датчики пульса)	-
<b>P1 – P12</b>	Отображение номера программы	-

#### Включение тренажера

1. Включите дорожку в сеть и приведите выключатель в положение ( I ) (включено).
2. Установите магнитный ключ безопасности в паз на консоли.

Компьютер издаст звуковой сигнал и перейдет в режим «Готовность к тренировке».

Ключ безопасности предназначен для экстренного прерывания тренировки в случае падения или другого непредвиденного происшествия. Во время тренировки всегда закрепляйте клипсу ключа безопасности на одежде с таким расчетом, чтобы длина шнура позволяла вам тренироваться, но шнур не висел слишком свободно. В случае падения или другой непредвиденной ситуации во время тренировки магнитный ключ отделится от консоли и дорожка немедленно остановится.

#### Быстрый старт

Для быстрого начала тренировки приведите дорожку в состояние готовности к тренировке, как описано выше и нажмите клавишу **СТАРТ**. После предупреждающего сигнала беговое полотно начнет движение со скоростью 1 км/ч. Изменить скорость вы можете с помощью клавиш **Плюс** и **Минус** (шаг 0,1 км/ч), а также с помощью клавиш прямого выбора скорости (см. описание клавиш). Информационные окна дисплея будут отображать параметры тренировки: время тренировки (**TIME**), дистанцию (**DIS**), скорость (**SPEED**), расход калорий (**CAL**) и частоту пульса (**PUL**), если вы положите ладони на сенсорные датчики на поручнях. Для временного прерывания тренировки нажмите клавишу **СТАРТ**. После этого вы можете возобновить тренировку с помощью повторного нажатия клавиши **СТАРТ**, при этом все параметры продолжат изменяться с последних достигнутых значений.

Для прекращения тренировки и возврата в состояние готовности к тренировке нажмите клавишу **СТОП**.

#### Тренировка по целевому параметру (ручной режим)

Ваша беговая дорожка имеет встроенную возможность тренировки по целевому параметру – времени, дистанции или расходу калорий. Во время выполнения этой программы вы можете произвольно менять скорость движения с помощью клавиш **Плюс** и **Минус**, а также клавиш прямого выбора скорости.

Беговая дорожка T-205 TORNEO Smarta

Время программы по умолчанию: 30 мин., диапазон установки: 5 – 99 мин; шаг установки: 1 мин.  
Дистанция по умолчанию: 1 км, диапазон установки: 1 – 99 км, шаг установки: 0,1 км.  
Расход калорий по умолчанию: 50 ккал, диапазон установки 20-990 ккал.

Для запуска тренировки по целевому параметру:

1. Приведите дорожку в состояние готовности к тренировке.
2. С помощью клавиши **РЕЖИМ** выберите один из возможных целевых параметров: время тренировки (**TIME**), пройденную дистанцию (**DIS**), расход калорий (**CAL**). При выборе соответствующий параметр начнет мигать на дисплее.
3. Установите значение целевого параметра с помощью клавиш **Плюс** и **Минус**.
4. Нажмите клавишу **СТАРТ** для начала тренировки. Полотно начнет двигаться с минимальной скоростью. Вы можете управлять скоростью с помощью клавиш «Плюс» и «Минус», а также с помощью клавиш прямого выбора скорости (см. описание клавиш).

#### Использование встроенных программ тренировки

Компьютер Вашей беговой дорожки имеет 12 встроенных программ тренировки с различным профилем изменения скорости по времени. Использование данных программ позволяет внести разнообразие в тренировки.


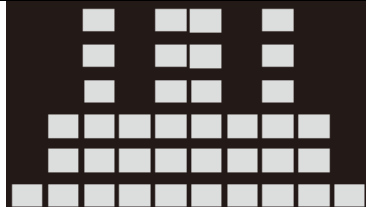
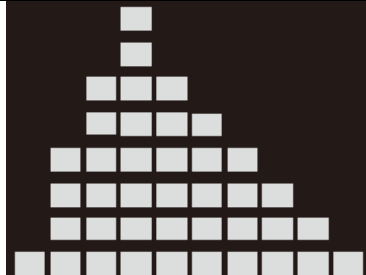
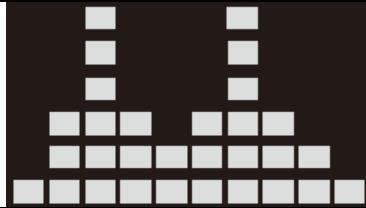
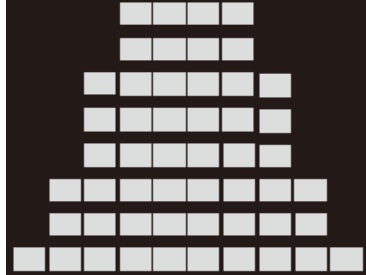
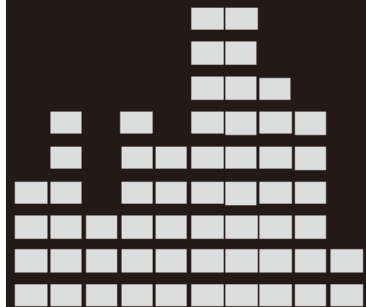
1. Приведите дорожку в состояние «Готовность к тренировке»
2. Выберите одну из встроенных программ тренировки (P1 - P12) с помощью клавиши **ПРОГ**.
3. Установите желаемую продолжительность тренировки в минутах с помощью клавиш **Плюс** и **Минус** (по умолчанию – 30 мин., диапазон 5-99 мин., шаг – 1 мин.).
4. Нажмите клавишу **СТАРТ** для начала тренировки. После 3-х секундного обратного отсчета беговое полотно начнет двигаться.
5. Для временного прерывания тренировки, нажмите клавишу **СТАРТ**. Для прекращения тренировки и возврата в режим «Готовность к тренировке» нажмите клавишу **СТОП**.

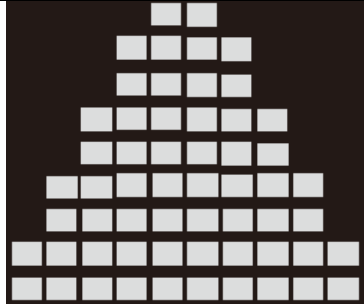
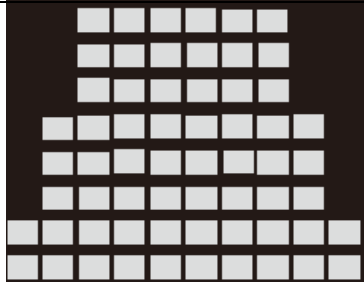

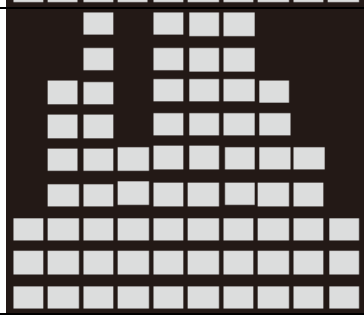
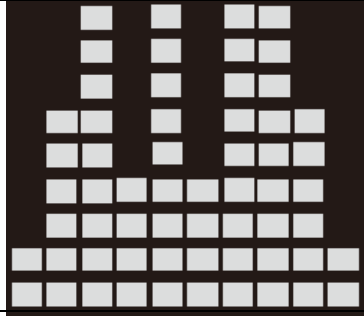
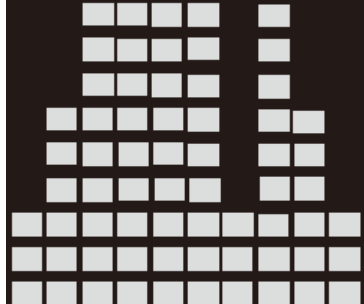
Встроенные программы поделены на 10 сегментов, продолжительность каждого сегмента по умолчанию составляет 3 мин. Если Вы установите продолжительность тренировки, отличную от 30 мин, то время и нагрузка будут все равно распределены на 10 сегментов, но продолжительность каждого из них изменится. При переходе от одного сегмента к другому, компьютер тренажера издаст предупреждающий сигнал.

Во время тренировки Вы можете изменить скорость для текущего сегмента, однако при переходе к следующему сегменту скорость будет изменена на значение заданное программой.

Профили изменения скорости для 12 встроенных программ приведены в таблице ниже.

Профили изменения скорости для встроенных программ

Программа	Профиль изменения скорости	Мин. скорость, км/ч	Макс. скорость, км/ч
P1		1	5
P2		1	6
P3		1	8
P4		1	6
P5		1	8
P6		2	9

P7			2	9
P8			2	8
P9			2	9
P10			3	9
P11			2	9
P12			3	9

### Использование функции Жироанализатора

Программа Жироанализатор - это специальная программа, предназначенная для вычисления содержания жировой ткани в организме пользователей.

#### **Порядок действий**

1. Приведите дорожку в состояние «Готовность к тренировке».
2. Нажимайте клавишу **ПРОГ.** пока на дисплее не появится обозначение **F1** (Пол).
3. Используя клавиши **Плюс** и **Минус**, выберите Пол (1 – мужчина, 2 – женщина), нажмите клавишу **РЕЖИМ**, чтобы подтвердить введенное значение.
4. На дисплее появится обозначение **F2** (Возраст) и Вы можете установить свой возраст клавишами **Плюс** и **Минус**. Нажмите клавишу **РЕЖИМ**, чтобы подтвердить введенное значение.
5. На дисплее появится обозначение **F3** (Рост) и Вы можете установить свой рост клавишами **Плюс** и **Минус**. Нажмите клавишу **РЕЖИМ**, чтобы подтвердить введенное значение.
6. На дисплее появится обозначение **F4** (Вес) и Вы можете установить свой вес клавишами **Плюс** и **Минус**. Нажмите клавишу **РЕЖИМ**, чтобы подтвердить введенное значение.
7. На дисплее появится обозначение **F5** (BMI). Обхватите ладонями датчики пульса на поручнях. После завершения измерения, компьютер покажет значения уровня полноты тела (BMI) в правом верхнем углу дисплея.

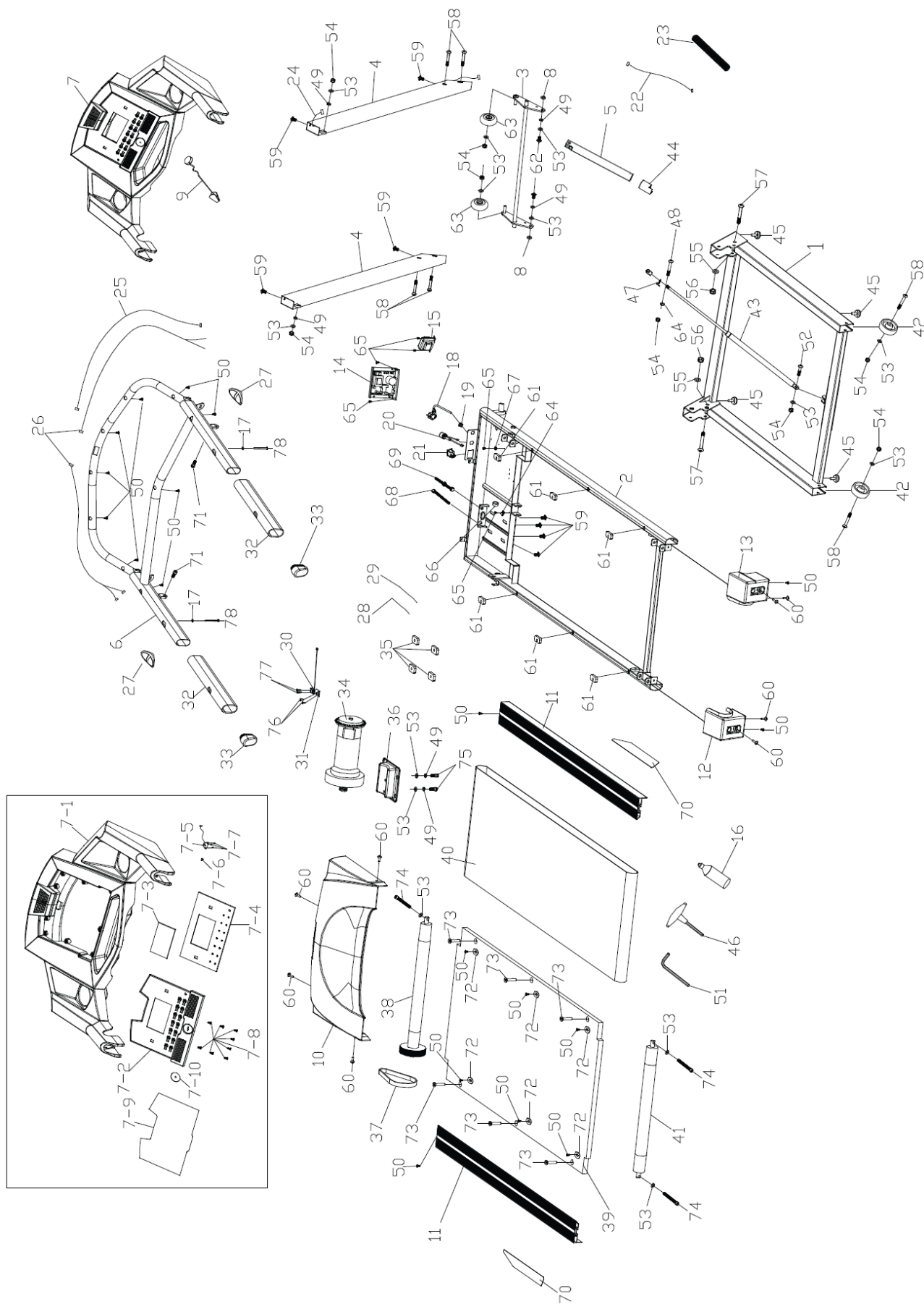
#### **Значения измерений:**

<b>Значение BMI</b>	<b>Описание</b>
18 и меньше	Недостаточная масса тела
18 - 25	Норма
26 – 30	Избыточная масса тела
30 и больше	Ожирение

#### Возможные проблемы и способы их устранения

<b>Проблема</b>	<b>Возможная причина</b>	<b>Способ устранения</b>
Тренажер не работает	Нет соединения с источником питания	Включите штепсель в розетку
	Не установлен ключ безопасности	Установите магнитный ключ безопасности в паз на консоли
	Тренажер не включен	Приведите выключатель в положение ( I ) (включено).
Беговое полотно плохо движется	Беговое полотно недостаточно смазано	Смазать беговое полотно в соответствии с пунктом 4.4
	Беговое полотно слишком сильно натянуто	Отрегулировать натяжение бегового полотна в соответствии с пунктом 4.3
Беговое полотно сползает	Беговое полотно недостаточно натянуто	Отрегулировать натяжение бегового полотна в соответствии с пунктом 4.3

## 6 ПОДЕТАЛЬНАЯ СХЕМА ТРЕНАЖЕРА



Беговая дорожка Т-205 TORNEO Smarta

## 7 ПЕРЕЧЕНЬ ЗАПАСНЫХ ЧАСТЕЙ

№	Описание	Кол-во
1	Основание	1
2	Рама основная	1
3	Регулируемая задняя опора	1
4	Стойка	2
5	Трубка	1
6	Поручни	1
7	Консоль	1
8	Прокладка пластиковая	2
9	Ключ безопасности	1
10	Кожух моторного отсека	1
11L/R	Боковая накладка (лев./прав.)	2
12	Подпятник задний (левый)	1
13	Подпятник задний (правый)	1
14	Контроллер	1
15	Трансформатор	1
16	Смазка силиконовая	1
17	Шайба плоская 4.5×Ф12×t1.0	2
18	Кабель электропитания	1
19	Уплотнитель кабеля	1
20	Предохранитель	1
21	Выключатель	1
22	Провод L-800	1
23	Кожух провода	1
24	Провод L-1100	1
25	Провод L-850	1
26	Провод датчика пульса	2
27	Датчик пульса	2
28	Провод L-350 (красный)	1
29	Провод L-350 (черный)	1
30	Датчик скорости	1
31	Крепление датчика скорости	1
32	Оплетка поручней	2
33	Заглушка поручней	2
34	Мотор	1
35	Амортизационные подушки	4
36	Основание мотора	1
37	Приводной ремень	1
38	Передний вал	1
39	Дека	1
40	Беговое полотно	1
41	Задний вал	1
42	Ролик Ø62	2
43	Цилиндр	1
44	Заглушка	1
45	Опора	4
46	Ключ-шестигранник	1

№	Описание	Кол-во
47	Пружина	1
48	Винт М8*50*20	1
49	Шайба пружинная Ø8	6
50	Винт ST4*16	19
51	Ключ-шестигранник	1
52	Винт М8*30*20	1
53	Шайба плоская Ø8	18
54	Гайка стопорная М8	8
55	Шайба плоская Ø10	2
56	Гайка стопорная М10	2
57	Винт М10*90*45	2
58	Винт М8*40*20	6
59	Винт М8*15	8
60	Винт М5*10	8
61	Амортизационная подушка	6
62	Винт М8*20	2
63	Ролик Ø46	2
64	Направляющая кабеля	1
65	Винт М4*10	7
66	Кольцо магнитное	1
67	Шайба Ø5	1
68	Винт М8*75	1
69	Винт М8*65	1
70	Клейкая лента	2
71	Винт М8×25	2
72	Уплотнитель	6
73	Винт М6*40	6
74	Винт М8*75	3
75	Винт М8*15	2
76	Винт М4*6	2
77	Винт-саморез ST3*10	2
78	Винт-саморез ST4*50	2
7	Консоль	1
7-1	Корпус консоли	1
7-2	Наклейка дисплея	1
7-3	LCD дисплей	1
7-4	Плата консоли	1
7-5	Разъем ключа безопасности	1
7-6	Выключатель ключа безопасн.	1
7-7	Винт-саморез PWA2.6*6*6	3
7-8	Винт-саморез ST4*10	9
7-9	Наклейка консоли	1
7-10	Наклейка ключа безопасности	1



## 8 ТЕХНИЧЕСКИЕ ХАРАКТЕРИСТИКИ

Питание тренажера	Сеть 220 В
Мощность мотора	1,25 ЛС
Регулировка скорости	1 – 13 км/ч, с шагом 0,1 км/ч
Регулировка угла наклона беговой поверхности	Механическая (2 уровня)
Измерение пульса	Сенсоры на поручнях
Система складывания	Есть
Размеры в сложенном виде (ДхШхВ), см	92 x 73 x 134
Размеры в рабочем состоянии (ДхШхВ), см	160 x 74 x 126
Размеры бег. полотна (ДхШ), см	120 x 42
Вес, кг	59
Максимальный вес пользователя, кг	100
Тренировочный компьютер	<p>Большой LCD дисплей с голубой подсветкой</p> <p>Отображение пульса, затраченных калорий, пройденной дистанции, времени тренировки, скорости движения</p> <p>Быстрый старт</p> <p>Целевые тренировки (CountDown)</p> <p>12 предустановленных программ тренировки</p> <p>Клавиши быстрого управления скоростью на консоли</p> <p>Жироанализатор</p>
Дополнительно	<p>Полноценная система амортизации беговой поверхности (6 амортизаторов)</p> <p>Амортизатор для плавного опускания беговой поверхности</p> <p>Транспортировочные ролики</p> <p>Компенсаторы неровности пола</p> <p>Подставка для аксессуаров и бутылок на консоли</p>
Гарантийный срок на изделие	2 года на тренажер, 5 лет на раму тренажера





**Живи в стиле фитнес!**

# TORNEO

## **Дополнительная информация**

Торговая марка: TORNEO

Модель: T-205 SMARTA

Дата производства (месяц, год) указаны на изделии.

Сделано в Китае

Импортер и Уполномоченная изготовителем организация

ООО Спортмастер

Юр. адрес: 117437, г. Москва, ул. Миклухо-Маклая,

д. 18, корпус 2, ком. 102

Справочная служба: 8 495 777-777-1

Производитель оставляет за собой право вносить изменения в комплектацию, дизайн, функциональные возможности изделий, в том числе в техническое и программное обеспечение, без предварительного уведомления потребителей.

**EAC**

[WWW.TORNEO.RU](http://WWW.TORNEO.RU)